

**ПРЕДОХРАНИТЕЛЬНЫЕ
КЛАПАНЫ**

4



OLEODINAMICA MARCHESINI



ГИДРОКОМПОНЕНТЫ



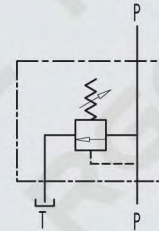
4.1 - ПРЕДОХРАНИТЕЛЬНЫЕ КЛАПАНЫ

4.1 - LIGHT RELIEF VALVES

ТИП/TYPE
VMP L



ГИДРАВЛИЧЕСКАЯ
СХЕМА
HYDRAULIC DIAGRAM



ПРИНЦИП РАБОТЫ:

Предохранительный клапан обеспечивает защиту от перегрузки гидросистемы. Когда давление в системе достигает давления настройки клапана - он открывается, позволяя сбросить давление.

МАТЕРИАЛЫ И ОСОБЕННОСТИ:

Корпус: оцинкованная сталь
Внутренние компоненты: закаленная сталь, шлифованная
Уплотнения: BUNA N стандарт
Тип запорного элемента: тарельчатый

СОЕДИНЕНИЕ:

Подключить P к линии нагнетания, T в бак. Порт P является проходным.

НА ЗАКАЗ:

- различные диапазоны настройки давления срабатывания
- настройка давления срабатывания (КОД/Т: давление срабатывания)

USE AND OPERATION:

The relief valve provides overload protection in a fast and accurate way: when it reaches pressure setting, the valve opens allowing pressure relief in order not to exceed this setting.

MATERIALS AND FEATURES:

Body: zinc-plated steel
Internal parts: hardened and ground steel
Seals: BUNA N standard
Poppet type: minor leakage.

APPLICATIONS:

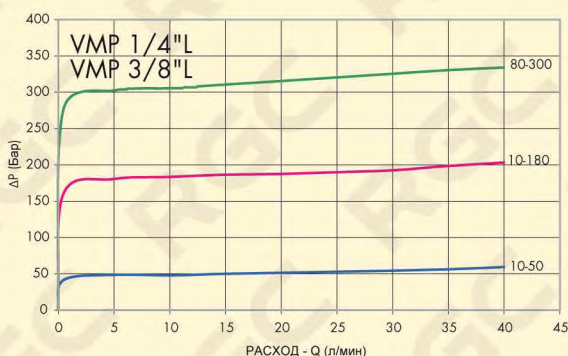
Connect circuit port with pressure to P and tank port to T. Port P is reversible.

ON REQUEST:

- different setting range (see the table)
- other setting available (CODE/T: please specify the desired setting)

ДАВЛЕНИЕ / РАСХОД PRESSURE / FLOW

Температура рабочей жидкости: 50°C
Вязкость масла: 30 cSt
Oil temperature: 50°C
Oil viscosity: 30 cSt





КОД
CODE

ТИП
TYPE

МАКС. РАСХОД (л/мин)
MAX FLOW (lt./min)

V0689

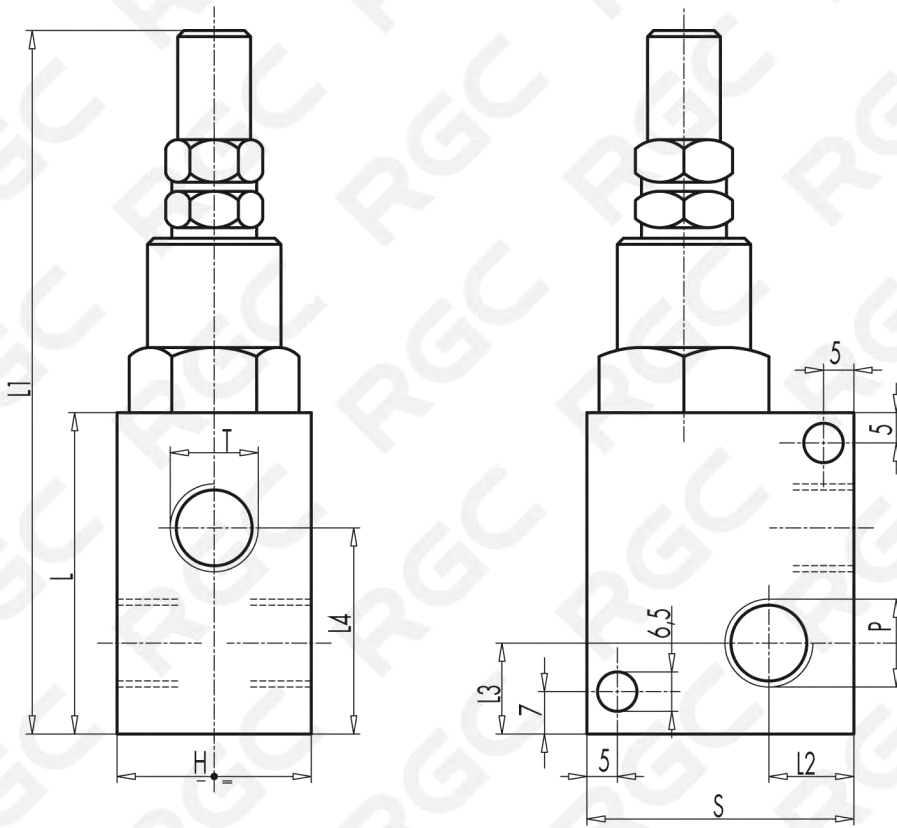
VMP 1/4" L

30

V0690

VMP 3/8" L

40



4

КОД CODE	ТИП TYPE	P - T	L	L1	L2	L3	L4	H	S	BEC WEIGHT
		РЕЗЬБА	мм - mm	мм - mm	мм - mm	мм - mm	мм - mm	мм - mm	мм - mm	кг - kg
V0689	VMP 1/4" L	G 1/4"	52	114	12	13	34	30	40	0,474
V0690	VMP 3/8" L	G 3/8"	55	117	12	15	35,5	30	40	0,472

ПРУЖИНЫ • SPRINGS

Диапазон настройки (бар) Setting range	Повышение давления (бар/ поворот) Q=4 л/мин Pressure increase (bar/turn) Q = 4 l/min	Стандартные настройки Standard setting (bar)
10 – 50*	7	30
10 – 180 СТАНДАРТ	40	100
80 – 300	50	150

*Для настройки меньше чем 70 бар: Q=12 л/мин *For setting less than 70 Bar: Q = 12 l/min



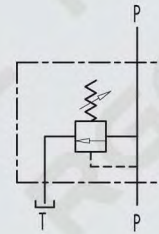
4.2 - ПРЕДОХРАНИТЕЛЬНЫЕ КЛАПАНЫ

4.2 - RELIEF VALVES

ТИП/TYPE
VMP



ГИДРАВЛИЧЕСКАЯ
СХЕМА
HYDRAULIC DIAGRAM



ПРИНЦИП РАБОТЫ:

Предохранительный клапан обеспечивает защиту от перегрузки гидросистемы. Когда давление в системе достигает давления настройки клапана - он открывается, позволяя сбросить давление.

МАТЕРИАЛЫ И ОСОБЕННОСТИ:

Корпус: оцинкованная сталь
Внутренние компоненты: закаленная сталь, шлифованная
Уплотнения: BUNA N стандарт
Тип запорного элемента: тарельчатый

СОЕДИНЕНИЕ:

Подключить P к линии нагнетания, T в бак. Порт P является проходным.

НА ЗАКАЗ:

- различные диапазоны настройки давления срабатывания
- настройка давления срабатывания (КОД/Т: давление срабатывания)

USE AND OPERATION:

The relief valve provides overload protection in a fast and accurate way: when it reaches pressure setting, the valve opens allowing pressure relief in order not to exceed this setting.

MATERIALS AND FEATURES:

Body: zinc-plated steel.
Internal parts: hardened and ground steel
Seals: BUNA N standard
Poppet type: minor leakage

APPLICATIONS:

Connect circuit port with pressure to P and tank port to T. Port P is reversible.

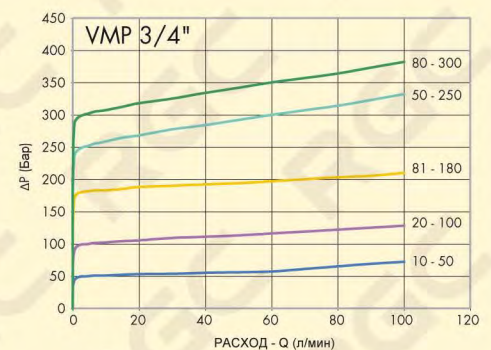
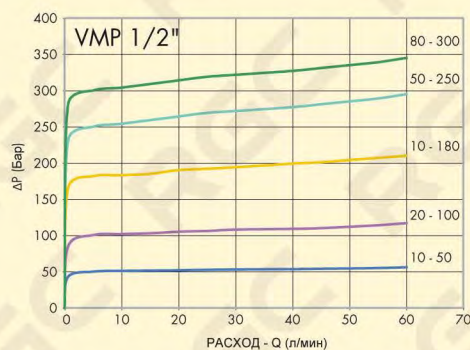
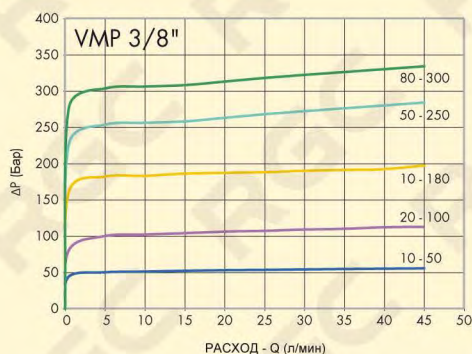
ON REQUEST

- different setting range (see the table)
- other settings available (CODE/T: please specify the desired setting)

ДАВЛЕНИЕ / РАСХОД

PRESSURE / FLOW

Температура рабочей жидкости: 50°C
Вязкость масла: 30 cSt
Oil temperature: 50°C
Oil viscosity: 30 cSt



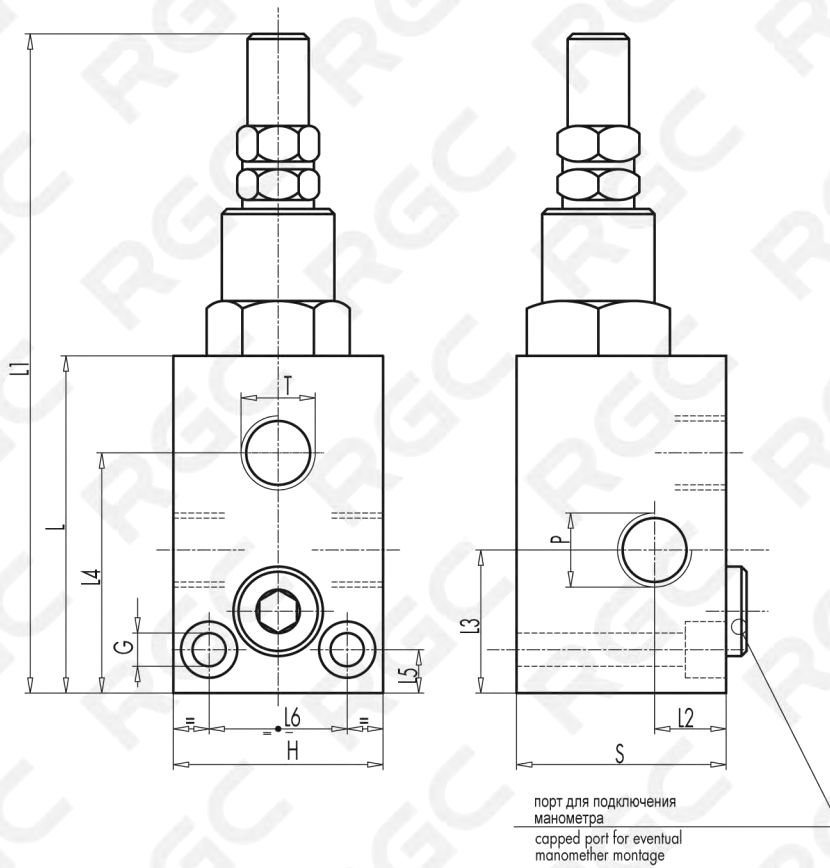


КОД
CODE

ТИП
TYPE

МАКС. РАСХОД (л/мин)
MAX FLOW (lt./min)

V0700	VMP 3/8"	45
V0710	VMP 1/2"	70
V0720	VMP 3/4"	120



4

КОД CODE	ТИП TYPE	P - T	L	L1	L2	L3	L4	L5	L6	G	H	S	BEC WEIGHT
		РЕЗЬБА	мм - mm	мм - mm	мм - mm	мм - mm	мм - mm	мм - mm	мм - mm	мм - mm	мм - mm	мм - mm	кг - kg
V0700	VMP 3/8"	G 3/8"	72	134	15	26	49,5	8,5	26	6,5	40	40	0,824
V0710	VMP 1/2"	G 1/2"	77	139	17,5	29,5	54	8,5	30	6,5	45	45	1,058
V0720	VMP 3/4"	G 3/4"	92	154	17,5	35	68	10	32	8,5	50	50	1,470

ПРУЖИНЫ • SPRINGS

Настройки давления (бар) Setting range	Повышение давления (бар/ поворот) Q=4 л/мин Pressure increase (bar/turn) Q = 4 l/min	Стандартные настройки Standard setting (bar)
10 – 50*	7	30
20 – 100	12	75
10 – 180 СТАНДАРТ	30	90
50 – 250	45	130
80 – 300	50	150

*Для настройки меньше чем 70 бар: Q=12 л/мин *For setting less than 70 Bar: Q = 12 l/min



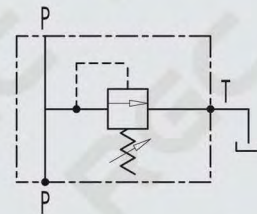
4.3 - ПРЕДОХРАНИТЕЛЬНЫЕ КЛАПАНЫ

4.3 - DIFFERENTIAL TYPE RELIEF VALVES

ТИП/TYPE
VMPP



ГИДРАВЛИЧЕСКАЯ
СХЕМА
HYDRAULIC DIAGRAM



ПРИНЦИП РАБОТЫ:

Предохранительный клапан обеспечивает защиту от превышения максимально допустимого давления в гидросистеме. При достижении давления срабатывания - клапан открывается и предотвращает дальнейшее нарастание давления.

МАТЕРИАЛЫ И ОСОБЕННОСТИ:

Корпус: оцинкованная сталь
Внутренние компоненты: закаленная сталь, шлифованная
Уплотнения: BUNA N стандарт
Тип запорного элемента: тарельчатый

СОЕДИНЕНИЕ:

Подключить P на напор, T - в бак. Порт P является проходным. Порт T дублирован.

НА ЗАКАЗ:

- различные диапазоны настройки давления срабатывания
- доступны другие настройки (КОД/T: пожалуйста, укажите нужную настройку)

USE AND OPERATION:

The relief valve provides overload protection in a fast and accurate way: when it reaches pressure setting, the valve opens allowing pressure relief in order not to exceed this setting. The differential valve opening is slower than the standard one, but the setting is more stable when the flow changes.

MATERIALS AND FEATURES:

Body: zinc-plated steel
Internal parts: hardened and ground steel.
Seals: BUNA N standard
Poppet type: minor leakage

APPLICATIONS:

Connect circuit port with pressure to P and tank port to T. The 1" size is supplied with double exit T (1 exit can be capped according with mounting needs).

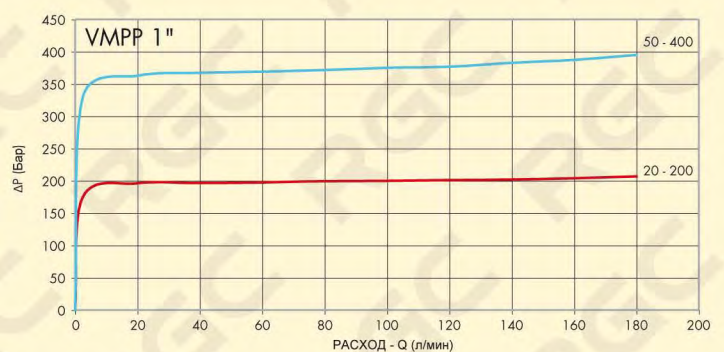
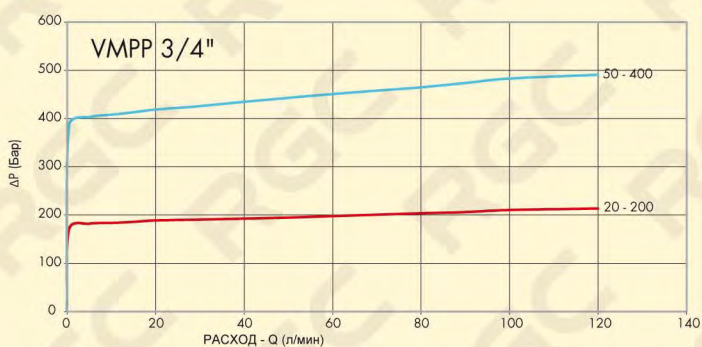
ON REQUEST:

- different setting range (see the table)
- other settings available (CODE/T: please specify the desired setting)

Температура рабочей жидкости: 50°C
Вязкость масла: 30 cSt
Oil temperature: 50°C
Oil viscosity: 30 cSt

ДАВЛЕНИЕ / РАСХОД

PRESSURE / FLOW





КОД
CODE

ТИП
TYPE

МАКС. РАСХОД (л/мин)
MAX FLOW (lt./min)

V0725

VMPP 3/4"

120

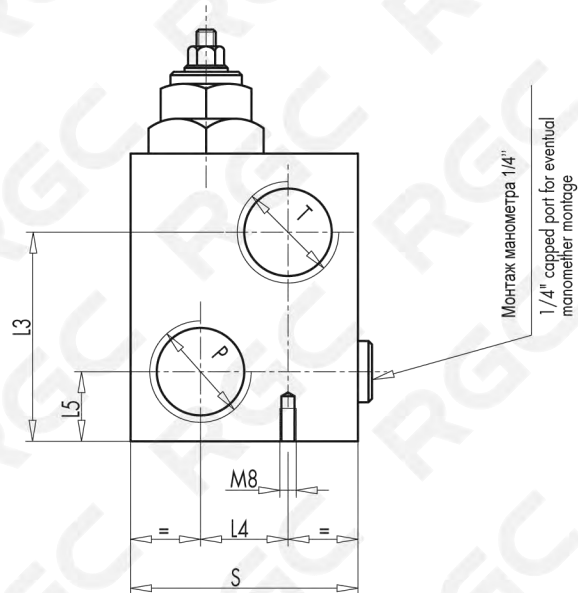
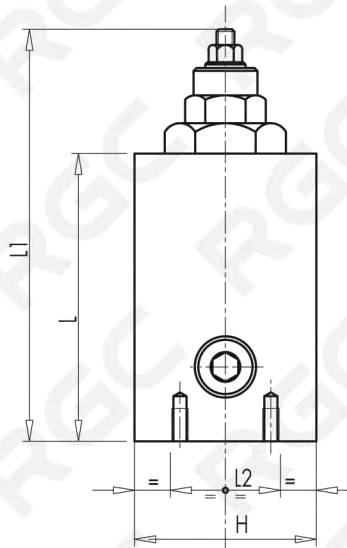
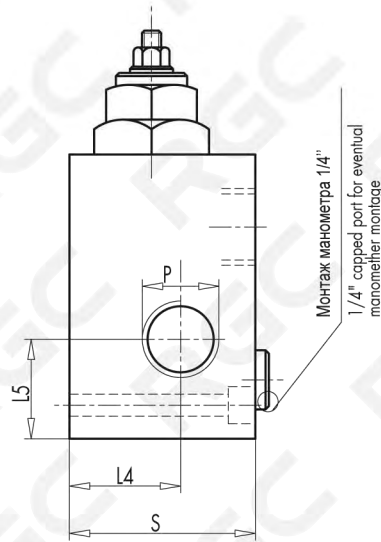
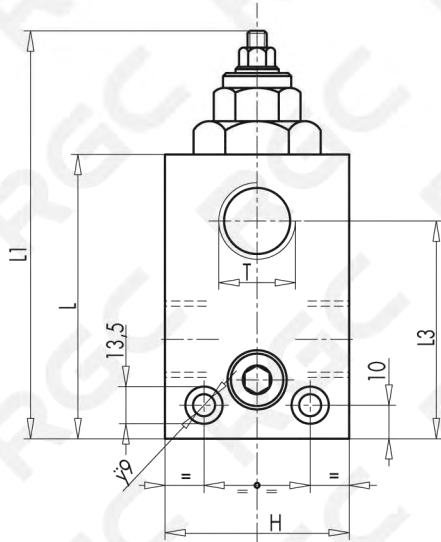
V0735

VMPP 1"

180

VMPP G 3/4"

VMPP G 1"



4

КОД CODE	ТИП TYPE	P - T	L	L1	L2	L3	L4	L5	H	S	BEC WEIGHT
		РЕЗЬБА	мм - mm	мм - mm	мм - mm	мм - mm	мм - mm	мм - mm	мм - mm	мм - mm	мм - mm
V0725	VMPP 3/4"	G 3/4"	94	135	32	72	35	32	60	60	2,200
V0735	VMPP 1"	G 1"	94	135	30	69	34	23	60	80	3,000

ПРУЖИНЫ • SPRINGS

Настройки давления (бар) Setting range	Повышение давления (бар/ поворот) Q=4 л/мин Pressure increase (bar/turn) Q = 4 l/min	Стандартные настройки Standard setting (bar)
20 – 200	40	160
50 – 400 СТАНДАРТ	80	180



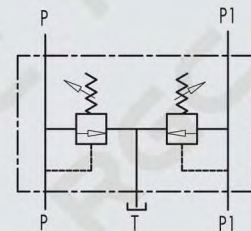
4.4 - СДВОЕННЫЕ ПРЕДОХРАНИТЕЛЬНЫЕ КЛАПАНЫ

4.4 - DOUBLE RELIEF VALVES

ТИП/TYPE
VMPD



ГИДРАВЛИЧЕСКАЯ
СХЕМА
HYDRAULIC DIAGRAM



ПРИНЦИП РАБОТЫ:

Предохранительный клапан обеспечивает защиту от перегрузки гидросистемы. Когда давление в системе достигает давления настройки клапана - он открывается, позволяя сбросить давление. Данный клапан осуществляет защиту двух линий гидросистемы от перегрузки. Давление настройки клапанов может быть различным.

МАТЕРИАЛЫ И ОСОБЕННОСТИ:

Корпус: оцинкованная сталь
Внутренние компоненты: закаленная сталь, шлифованная
Уплотнения: BUNA N стандарт
Тип запорного элемента: тарельчатый

СОЕДИНЕНИЕ:

Подключить P и P1 к линиям нагнетания, T - в бак. Порты P и P1 являются проходными.

НА ЗАКАЗ:

- различные диапазоны настройки давления срабатывания
- настройка давления срабатывания (КОД/Т: давление срабатывания)

USE AND OPERATION:

Made up by 2 relief valves, the double relief valve provides overload protection in 2 lines-hydraulic circuits with 1 tank. It allows 2 different pressure setting adjustments.

MATERIALS AND FEATURES:

Body: zinc-plated steel
Internal parts: hardened and ground steel.
Seals: BUNA N standard
Poppet type: minor leakage

APPLICATIONS:

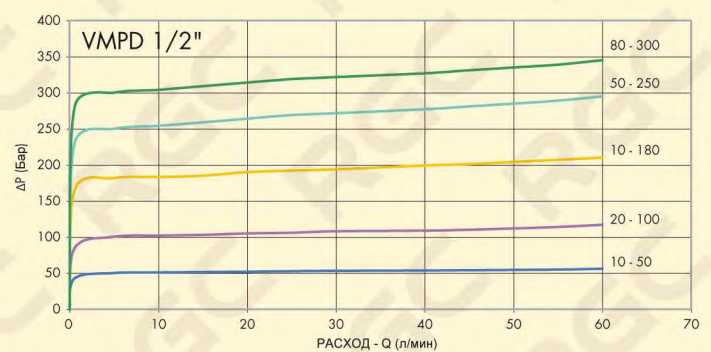
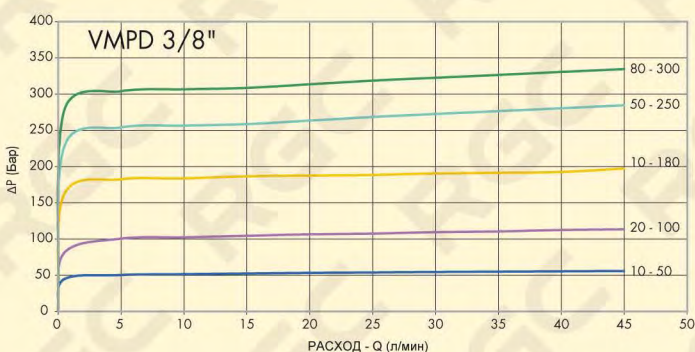
Connect P and P1 to the pressure flow, the remaining P1 and P ports to the 2 lines to be controlled but in the reverse way; connect T to the tank.

ON REQUEST:

- different setting range (see the table)
- other settings available (CODE/T: please specify the desired setting)

Температура рабочей жидкости: 50°C
Вязкость масла: 30 cSt
Oil temperature: 50°C
Oil viscosity: 30 cSt

ДАВЛЕНИЕ / РАСХОД PRESSURE / FLOW





КОД
CODE

ТИП
TYPE

МАКС. РАСХОД (л/мин)
MAX FLOW (lt./min)

V0732

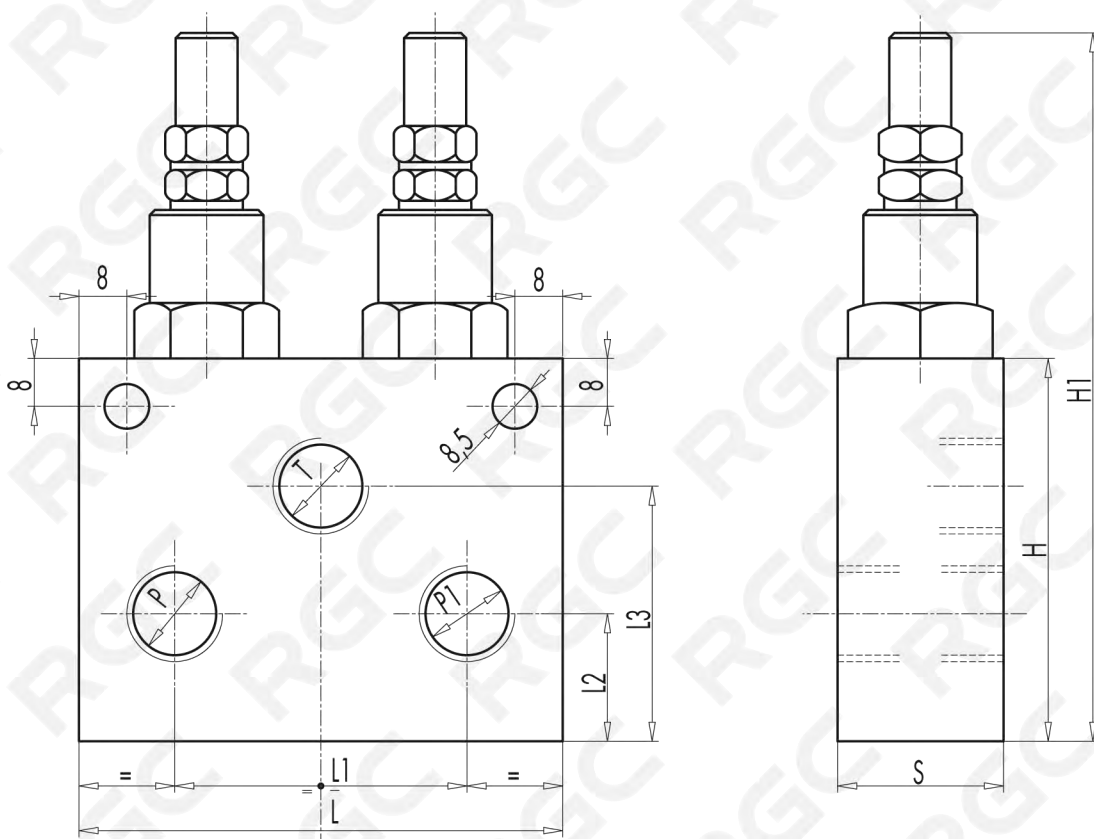
VMPD 3/8"

45

V0734

VMPD 1/2"

70



4

КОД CODE	ТИП TYPE	P-P1 T	L	L1	L2	L3	H	H1	S	ВЕС WEIGHT кг - kg
		РЕЗЬБА	мм - mm	мм - mm	мм - mm	мм - mm	мм - mm	мм - mm	мм - mm	
V0732	VMPD 3/8"	G 3/8"	98	62	24	46	70	132	30	1,508
V0734	VMPD 1/2"	G 1/2"	98	65	24	46	70	132	30	1,482

ПРУЖИНЫ • SPRINGS

Настройки давления (бар) Setting range	Повышение давления (бар/оборот) Q=4 л/мин Pressure increase (bar/turn) Q = 4 l/min	Стандартные настройки Standard setting (bar)
10 - 50*	7	30
20 - 100	12	75
10 - 180 STANDARD	30	90
50 - 250	45	130
80 - 300	50	150

*Для настройки меньше чем 70 бар: Q=12 л/мин *For setting less than 70 bar: Q = 12 l/min